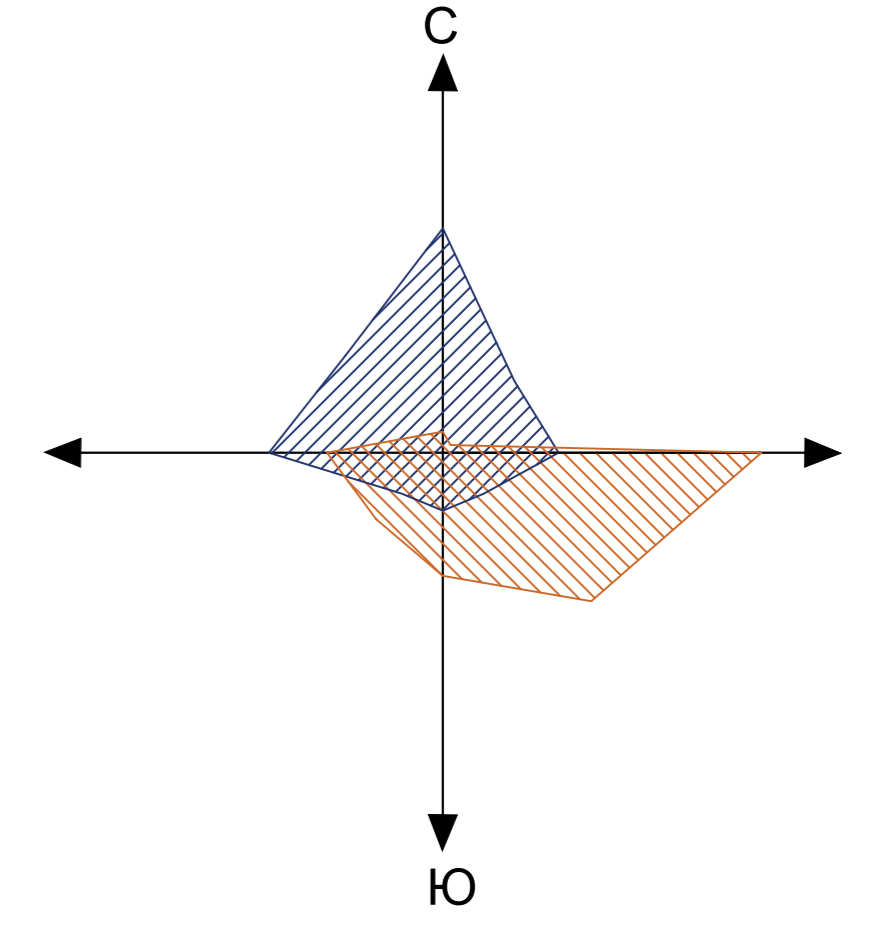


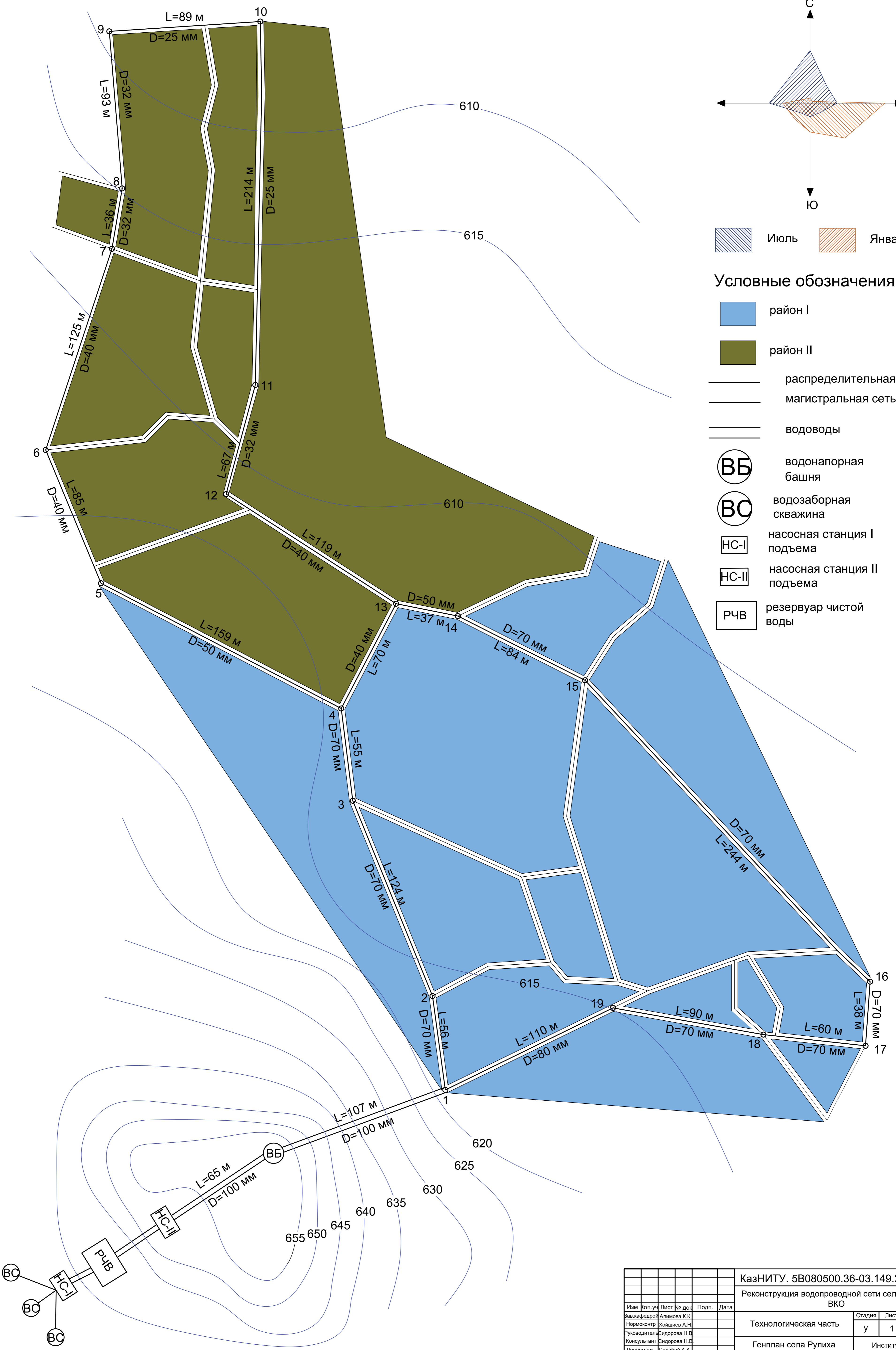
Генплан села Рулиха



Июль Январь

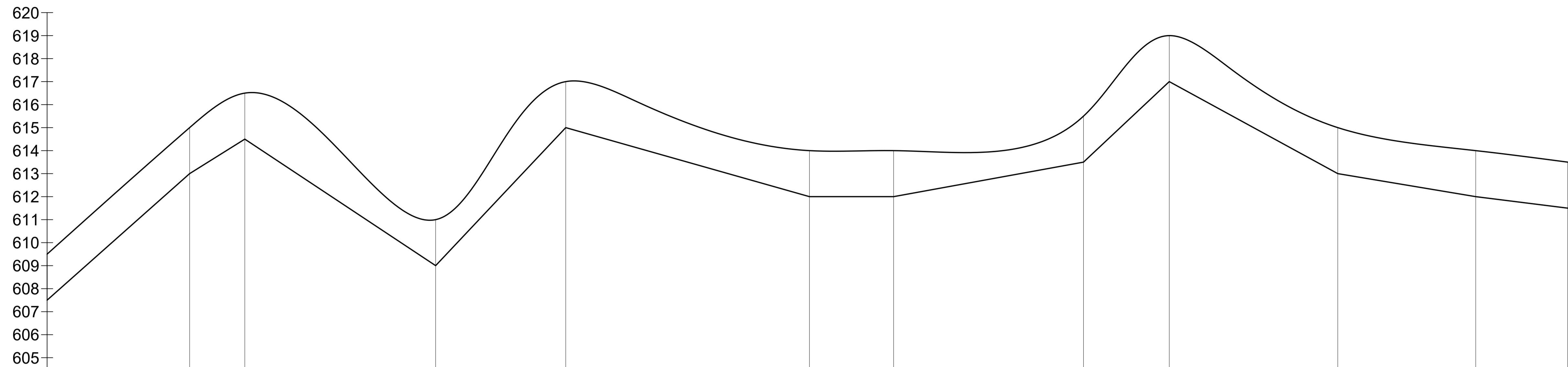
Условные обозначения

- район I
- район II
- распределительная сеть
- магистральная сеть
- водоводы
- ВБ водонапорная башня
- ВС водозаборная скважина
- НС-I насосная станция I подъема
- НС-II насосная станция II подъема
- РЧВ резервуар чистой воды



| | | | | | | | | |
|--------------|---------|---------------|-------|------|--|---------------------------------|---|--------|
| | | | | | КазНИТУ. 5В080500.36-03.149.2019.ДП | | | |
| | | | | | Реконструкция водопроводной сети села Рулиха | | | |
| | | | | | ВКО | | | |
| Изм. | Кол.уч. | Лист № док. | Подп. | Дата | Технологическая часть | Стадия | Лист | Листов |
| | | | | | | у | 1 | 5 |
| Вав.кафедрой | | Алимова К.К. | | | | Генплан села Рулиха М 1:1000 | Институт АСиЭ кафедра ИСИС ВРБ-15-1р | |
| Нормоконтр | | Хойжиев А.Н. | | | | | | |
| Руководитель | | Сидорова Н.Б. | | | | | | |
| Консультант | | Сидорова Н.Б. | | | Институт АСиЭ кафедра ИСИС ВРБ-15-1р | | | |
| Дипломник | | Сарибай А.А. | | | | | Формат А1 | |

Продольный профиль водопроводной сети

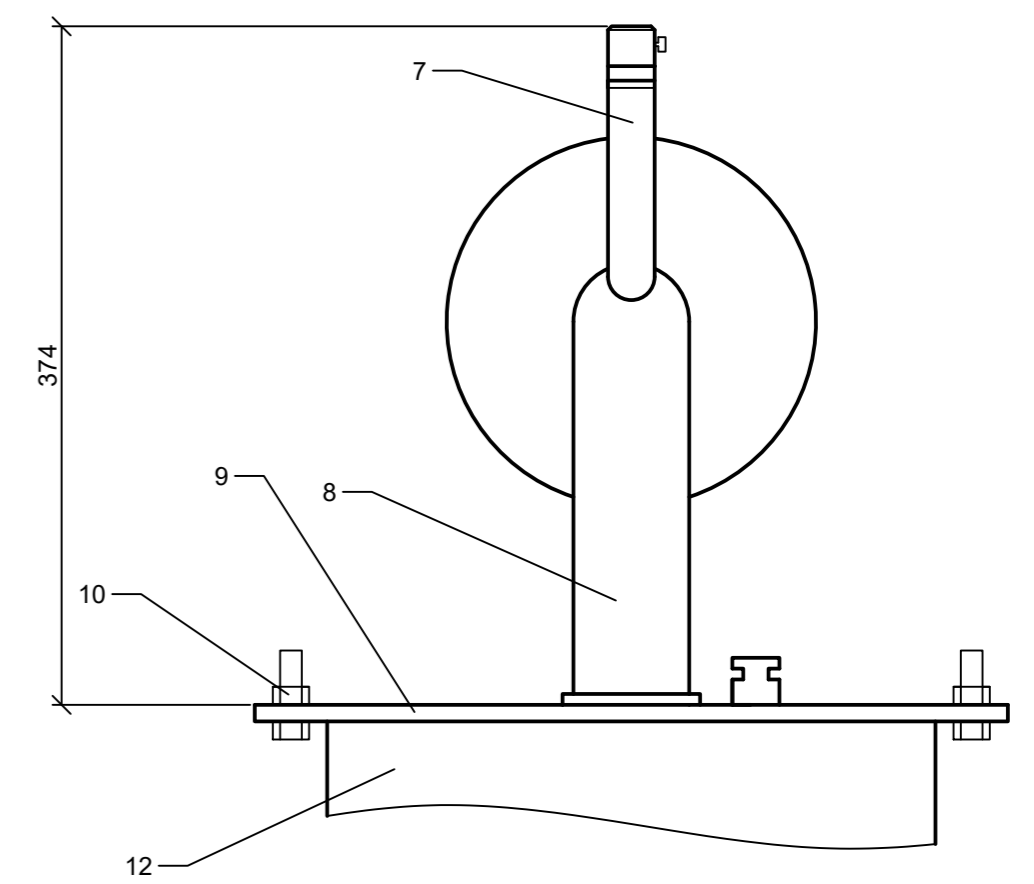
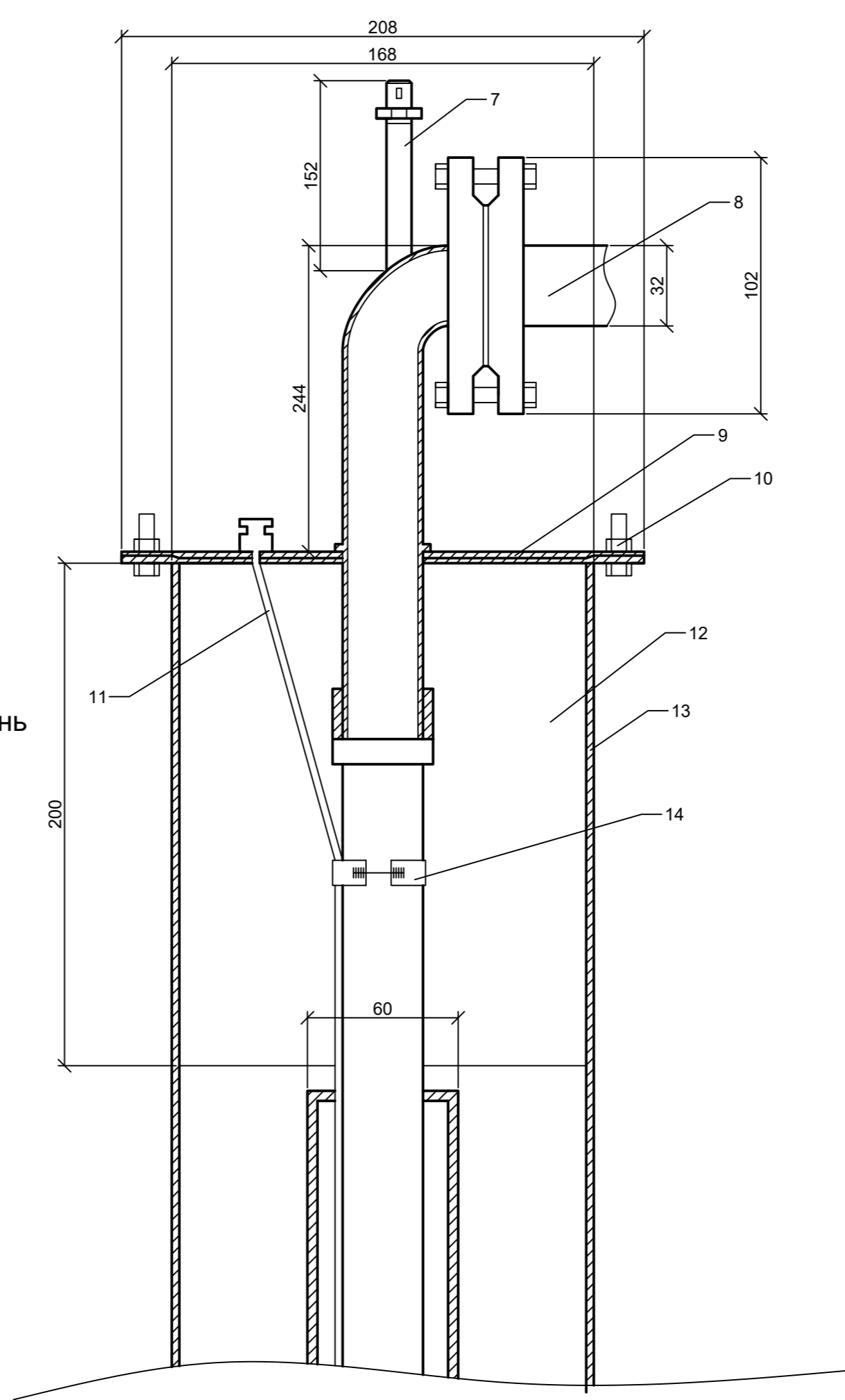
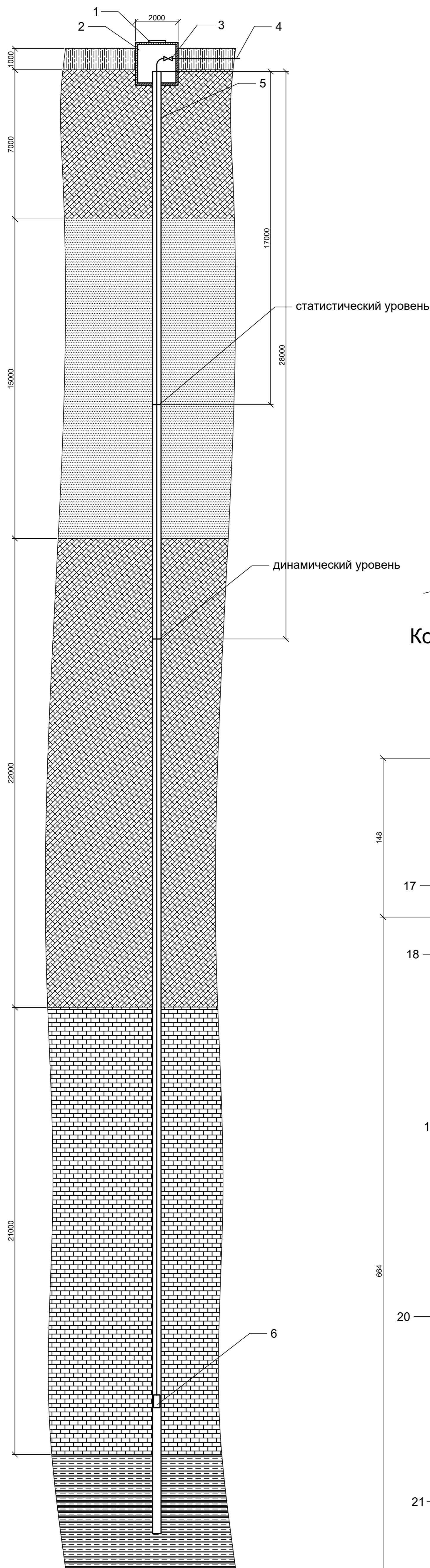


| | | | | | | | | | | | |
|---|---------------------|---------------------|---------------------|---------------------|---------------------|---------------------|---------------------|---------------------|---------------------|---------------------|---------------------|
| Проектная отметка низа или лотка трубы, м | 613,00 | 614,50 | 609,00 | 615,00 | 612,00 | 612,00 | 613,50 | 617,00 | 613,00 | 612,00 | 611,50 |
| Проектная отметка земли, м | 615,00 | 616,50 | 611,00 | 617,00 | 614,00 | 614,00 | 615,50 | 619,00 | 615,00 | 614,00 | 613,50 |
| Натурная отметка земли, м | 614,50 | 616,00 | 610,50 | 616,50 | 613,50 | 613,50 | 615,00 | 618,50 | 614,50 | 613,50 | 613,00 |
| Обозначение трубы и тип изоляции | 32x3,2 ст. 15ХМ ППУ | 32x3,2 ст. 15ХМ ППУ | 40x3,5 ст. 15ХМ ППУ | 40x3,5 ст. 15ХМ ППУ | 50x3,5 ст. 15ХМ ППУ | 70x4,0 ст. 15ХМ ППУ | 70x4,0 ст. 15ХМ ППУ | 70x4,0 ст. 15ХМ ППУ | 80x4,0 ст. 15ХМ ППУ | 70x4,0 ст. 15ХМ ППУ | 70x4,0 ст. 15ХМ ППУ |
| Основание | Песчаная подушка | Песчаная подушка | Песчаная подушка | Песчаная подушка | Песчаная подушка | Песчаная подушка | Песчаная подушка | Песчаная подушка | Песчаная подушка | Песчаная подушка | Песчаная подушка |
| Уклон, ‰ | 59 | 41,7 | 44 | 70,58 | 18,87 | 0,00 | 12,1 | 62,5 | 36,36 | 11,11 | 8,33 |
| Длина, м | 93,16 | 36,03 | 125,12 | 85,2 | 159,03 | 55 | 124 | 56,11 | 110,07 | 90 | 60 |
| Расстояние, м | 93 | 36 | 125 | 85 | 159 | 55 | 124 | 56 | 110 | 90 | 60 |
| Поворот, ° | 32 | 46 | 55 | 14 | 154 | 30 | 15 | 29 | 101 | 137 | 133 |
| Номер узла | 8 | 7 | 6 | 5 | 4 | 3 | 2 | 1 | 19 | 18 | 17 |

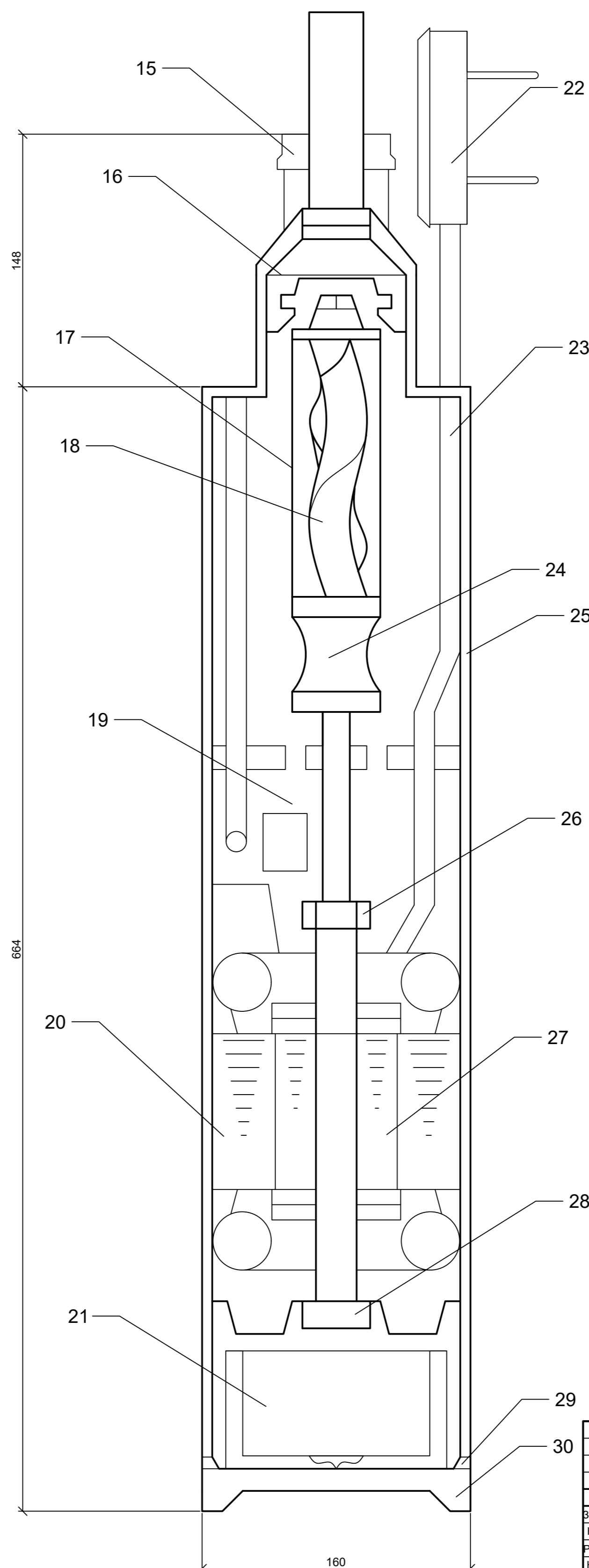
| | | | | | |
|--|---------------|------|--------|------------|------|
| КазНИТУ. 5В080500.36-03.149.2019.ДП | | | | | |
| Реконструкция водопроводной сети села Рулиха | | | | | |
| ВКО | | | | | |
| Изм. | Кол.уч. | Лист | № док. | Подп. | Дата |
| Зав. кафедрой | Алимова К.К. | | | | |
| Нормоконтр. | Хайшиев А.Н. | | | | |
| Руководитель | Сидорова Н.Е. | | | | |
| Консультант | Сидорова Н.Е. | | | | |
| Дипломник | Сарибай А.А. | | | | |
| Технологическая часть | | | | Стадия | Лист |
| Продольный профиль водопроводной сети М 1:1500 | | | | у | 2 |
| Институт АСиз | | | | Листов | |
| кафедра ИСИС ВРБ-15-1р | | | | Информация | |
| Формат А1 | | | | | |

Артезианская скважина

Конструкция оголовка скважины



Конструкция погружного насоса



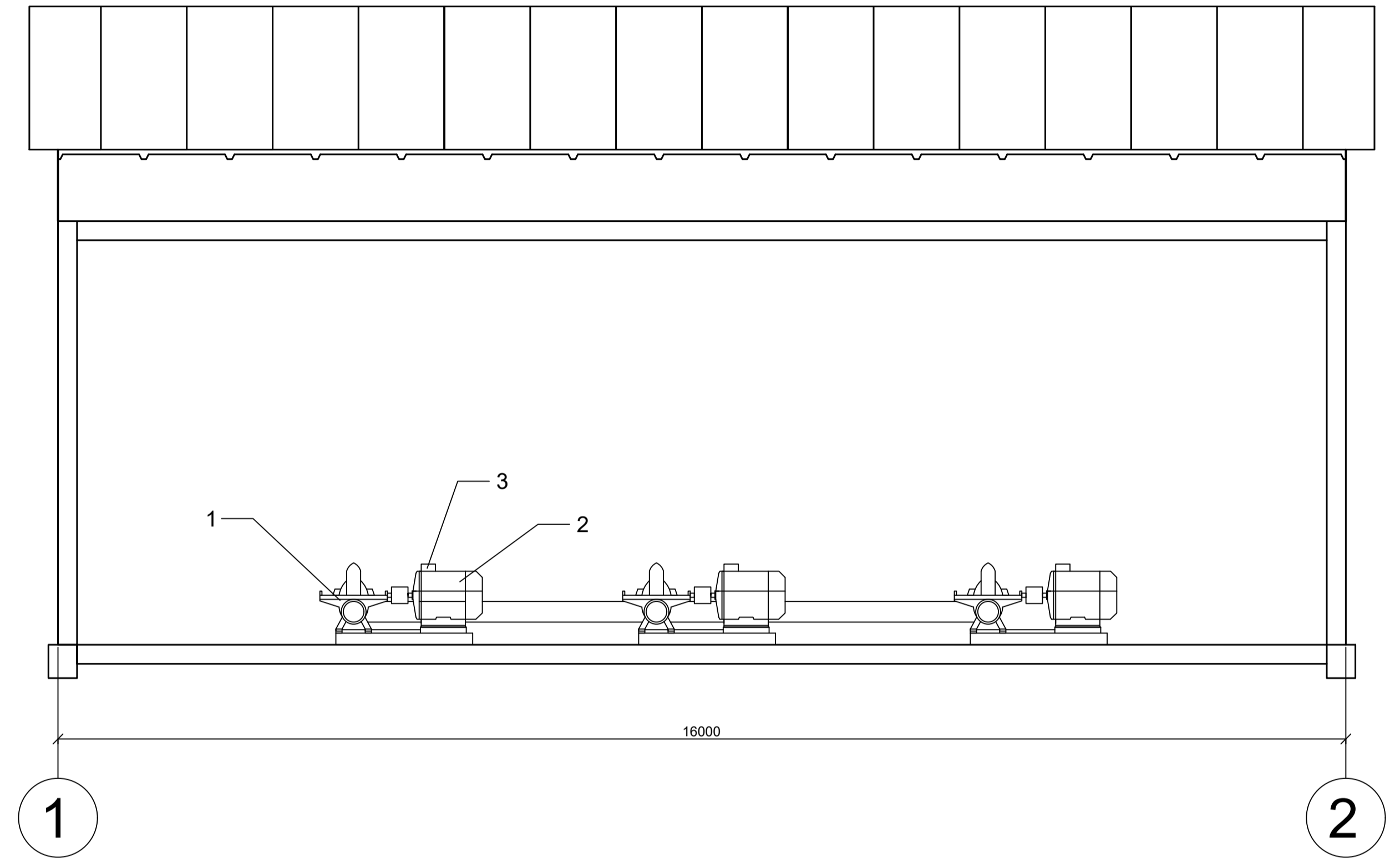
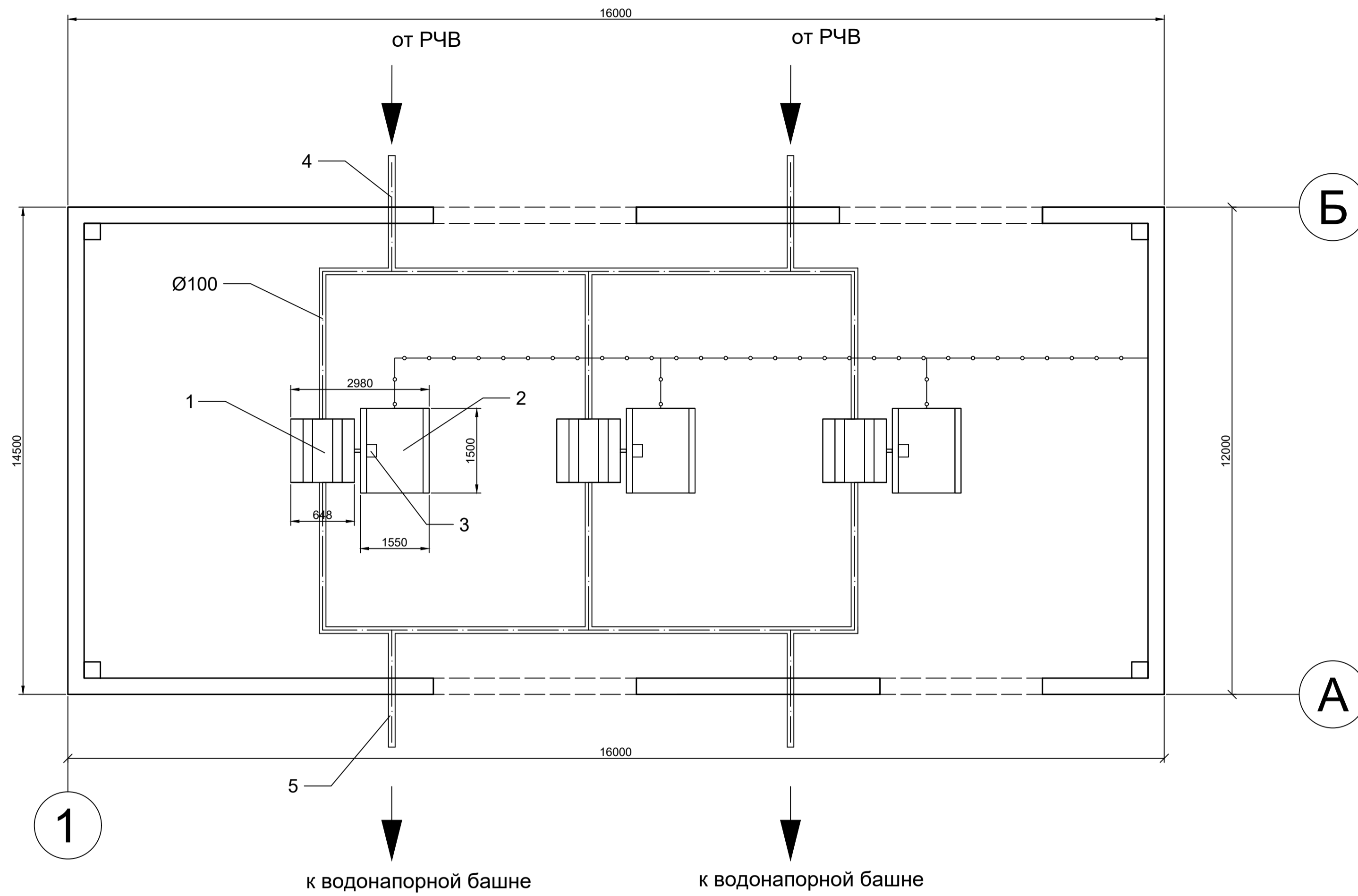
Условные обозначения

- почвенный слой
- глина
- песок
- известняк
- известняк водоносный

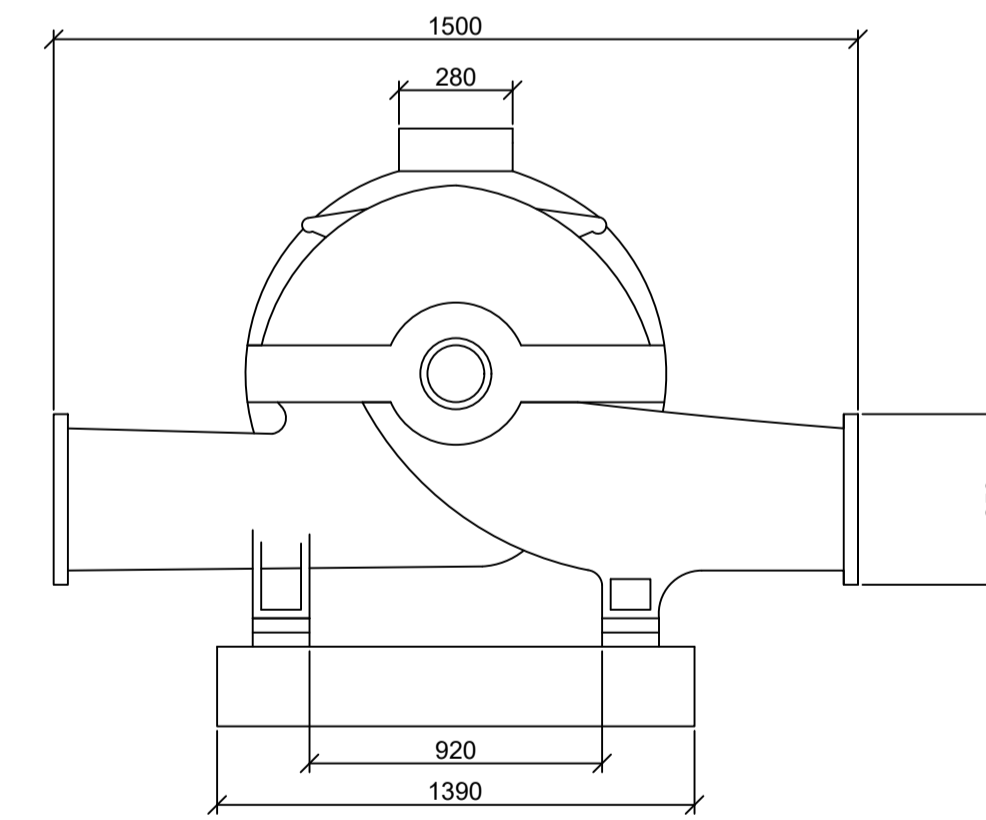
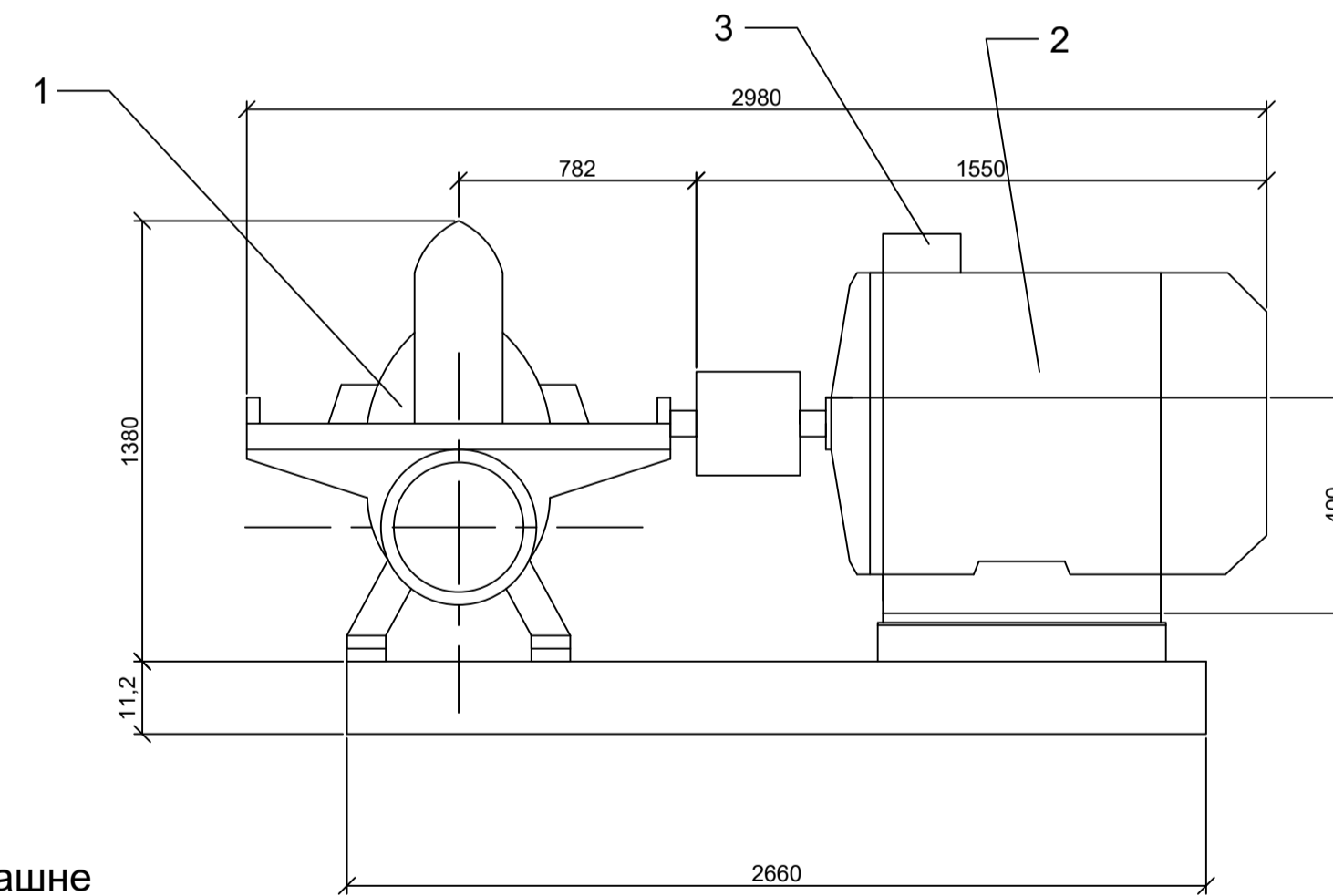
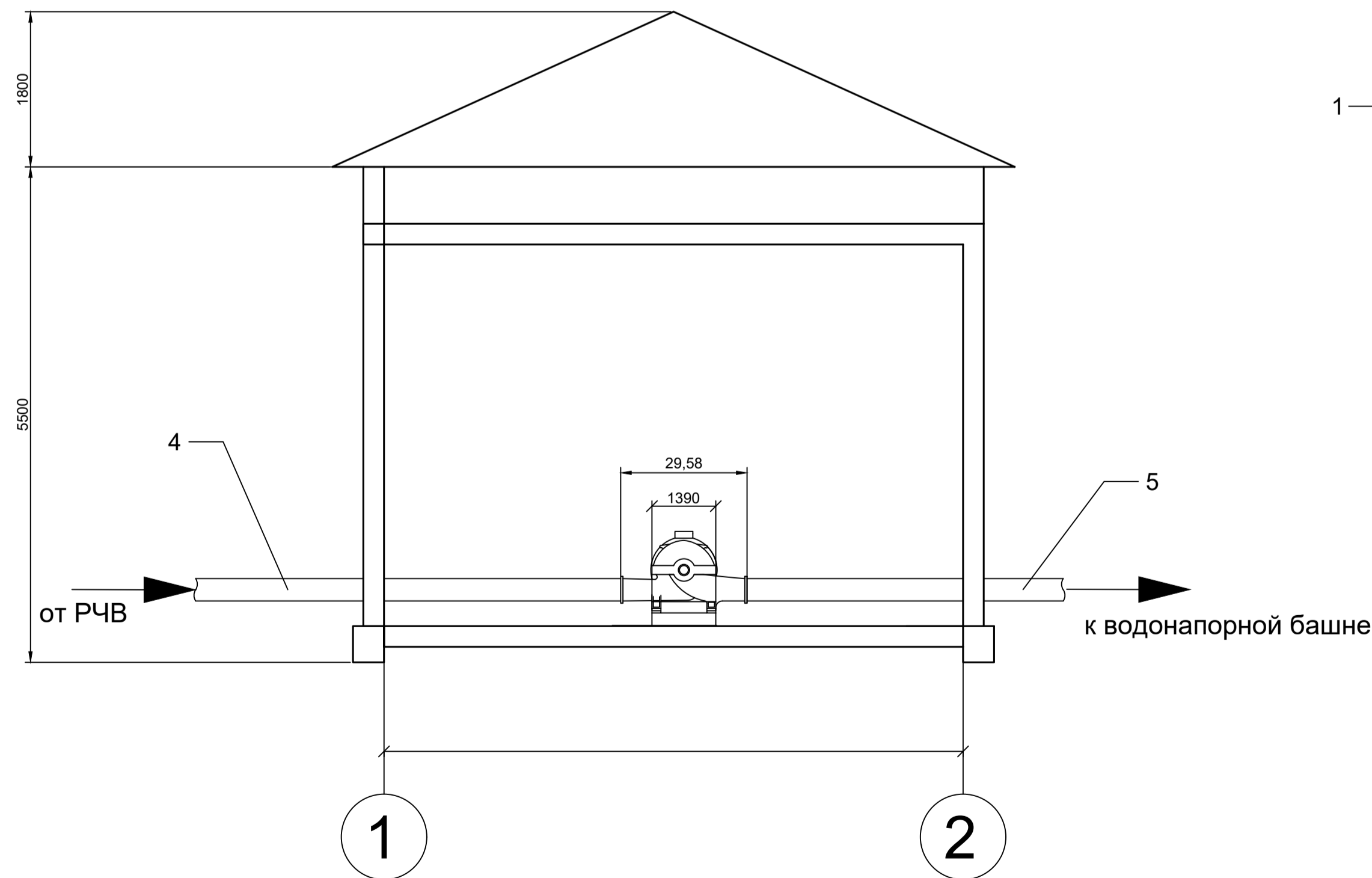
- 1 - люк
- 2 - кессон скважины
- 3 - вентиль
- 4 - труба для отвода воды из скважины
- 5 - обсадная колонна
- 6 - насос
- 7 - вентиляционная труба
- 8 - напорный трубопровод
- 9 - оголовок скважины
- 10 - болт
- 11 - электрокабель
- 12 - скважина
- 13 - обсадная труба
- 14 - стяжка
- 15 - штуцер выходной
- 16 - сетка
- 17 - корпус крыльчатки
- 18 - винтовая крыльчатка
- 19 - отсек масляный
- 20 - статор
- 21 - конденсатор
- 22 - сетевая вилка
- 23 - кабель питания
- 24 - муфта
- 25 - корпус насоса
- 26 - подшипник
- 27 - ротор
- 28 - подшипник
- 29 - уплотнительное кольцо
- 30 - крышка нижняя

| | | | | | | | | |
|--------------|---------|---------------|-------|------|--|--|------|--------|
| | | | | | КазНИТУ. 5В080500.36-03.149.2019.ДП | | | |
| | | | | | Реконструкция водопроводной сети села Рулиха ВКО | | | |
| Изм | Кол.уч. | Лист № док. | Подп. | Дата | Технологическая часть | Стадия | Лист | Листов |
| | | | | | | у | 3 | |
| Вав.кафедры | | Алимова К.К. | | | Артезианская скважина М 1:100 | Институт АСиз кафедра ИСис ВРБ-15-1р Формат А1 | | |
| Нормоконтр | | Хойшиев А.Н. | | | | | | |
| Руководитель | | Сидорова Н.Б. | | | | | | |
| Консультант | | Сидорова Н.Б. | | | | | | |
| Дипломник | | Сарибай А.А. | | | | | | |

Насосная станция второго подъема



Насос ЦНСк 10-220



Условные обозначения

- 1 - Центробежный насос
- 2 - Электродвигатель насоса
- 3 - Блок управления насосом
- 4 - Всасывающий трубопровод
- 5 - Нагнетательный трубопровод
- - Электросеть

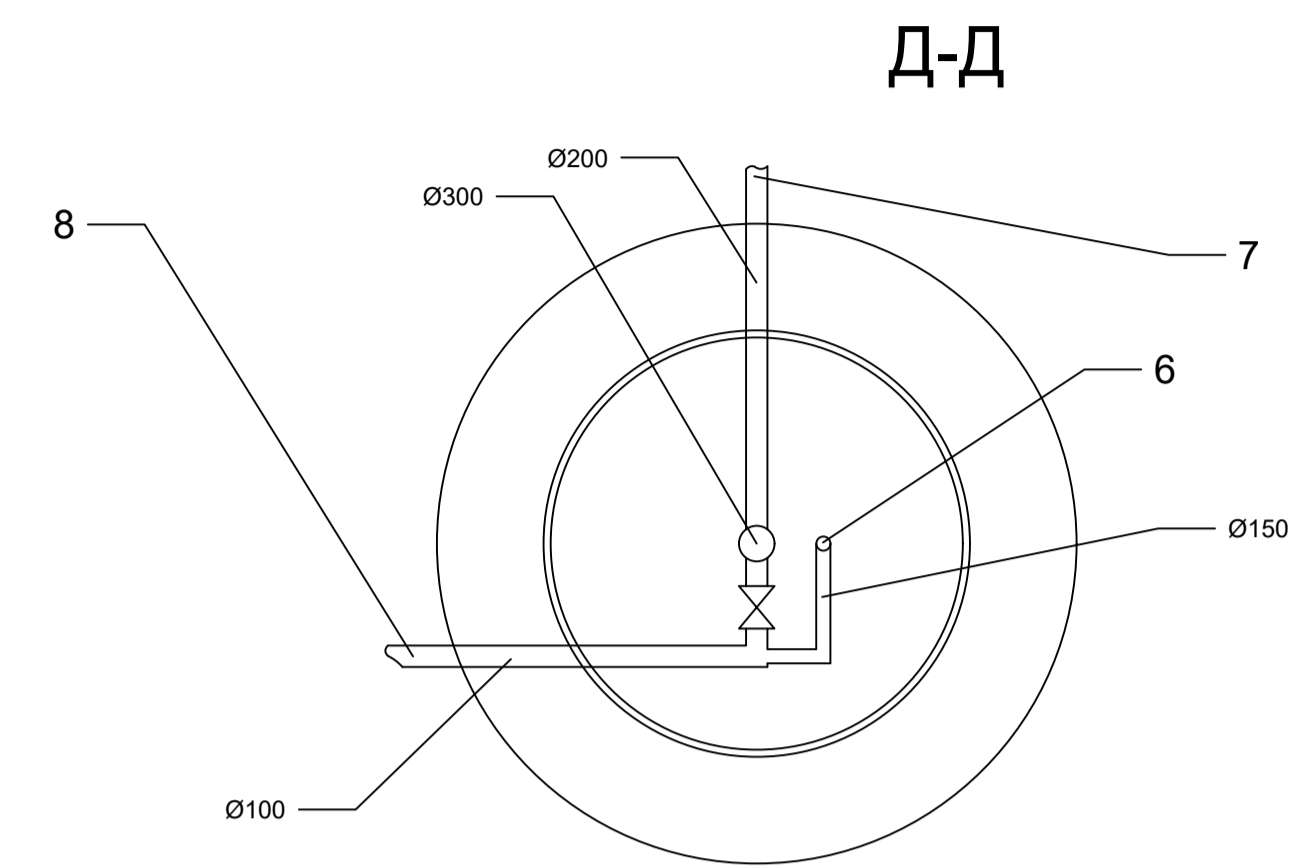
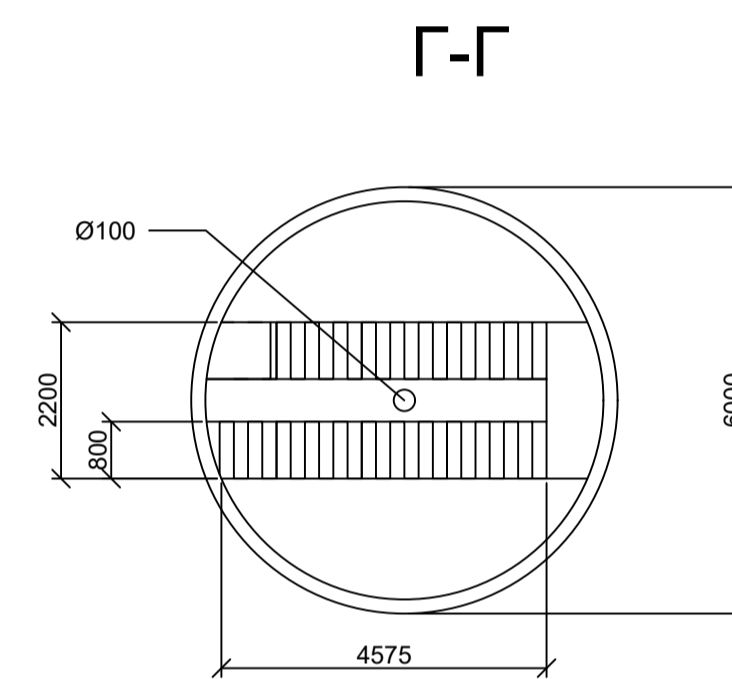
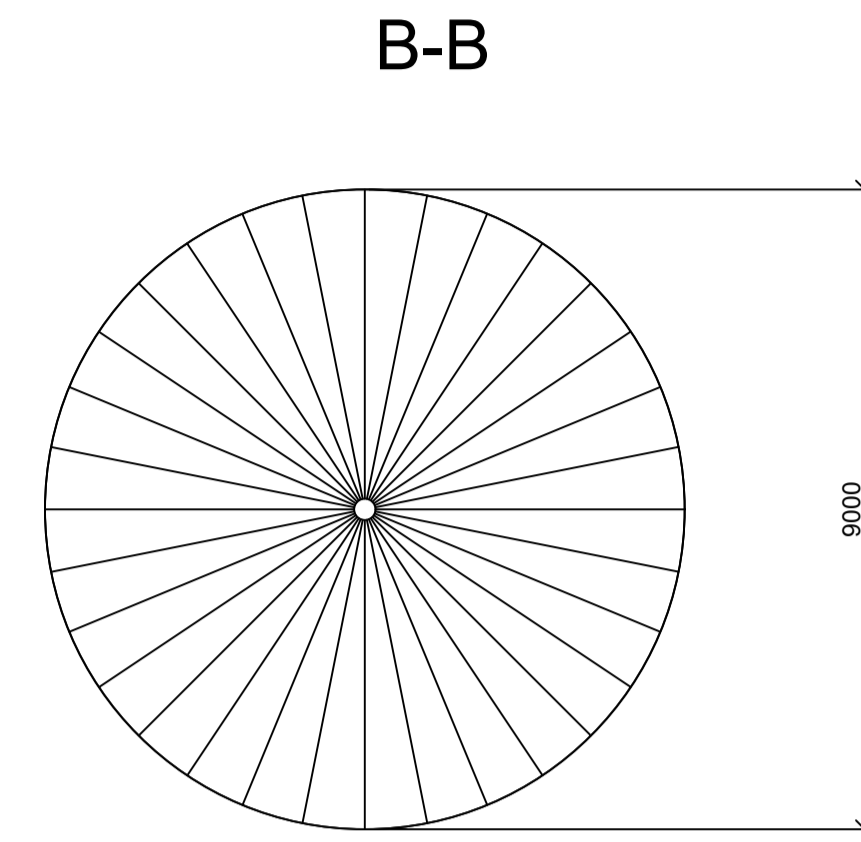
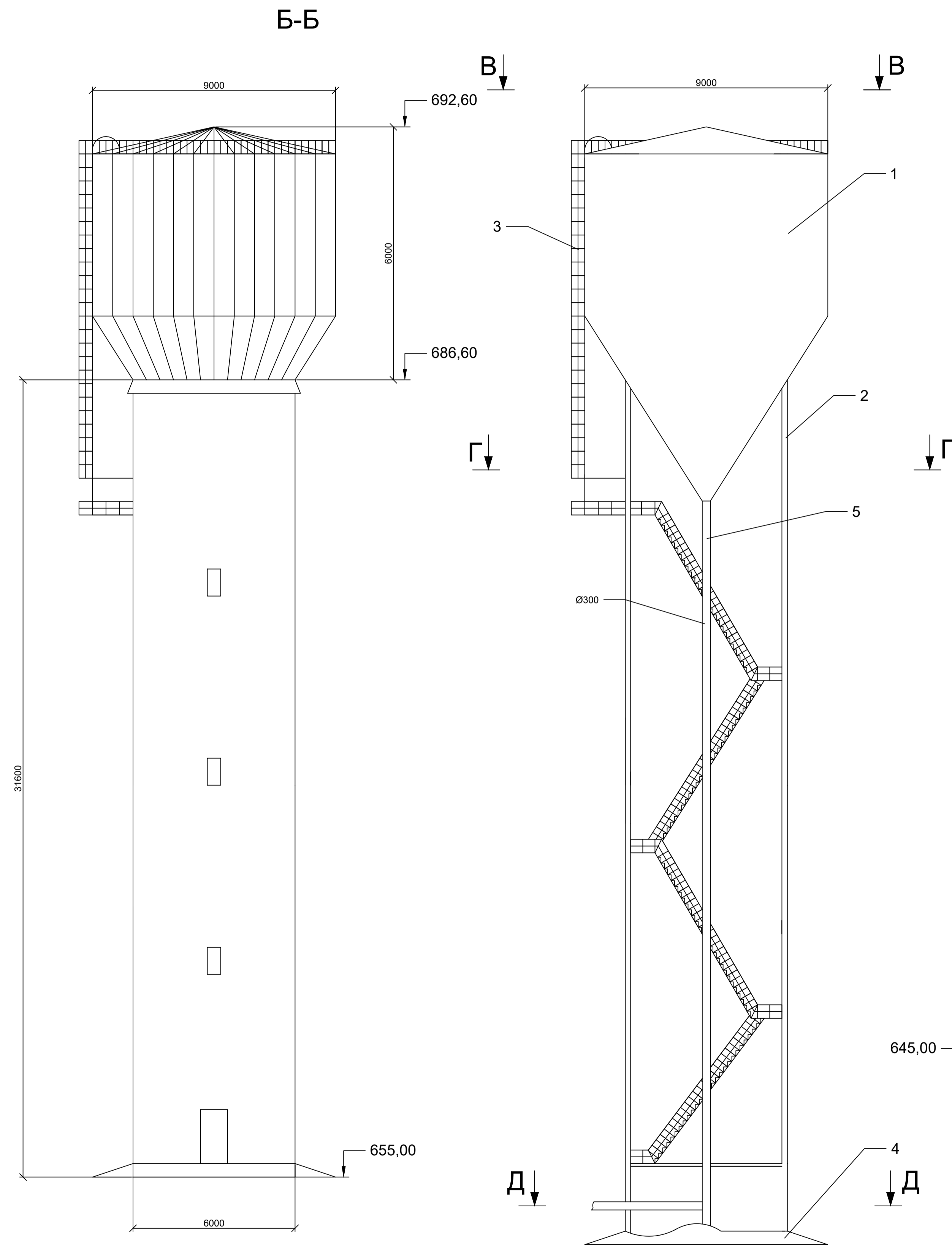
Характеристики насоса

Номинальная подача - 10 м³/ч
 Напор - 220 м
 Частота вращения электрического двигателя - 1450 об/мин
 Допустимая вакууметрическая высота всасывания - 4 м
 Коэффициент полезного действия - не менее 70%
 Мощность двигателя - 2 кВт

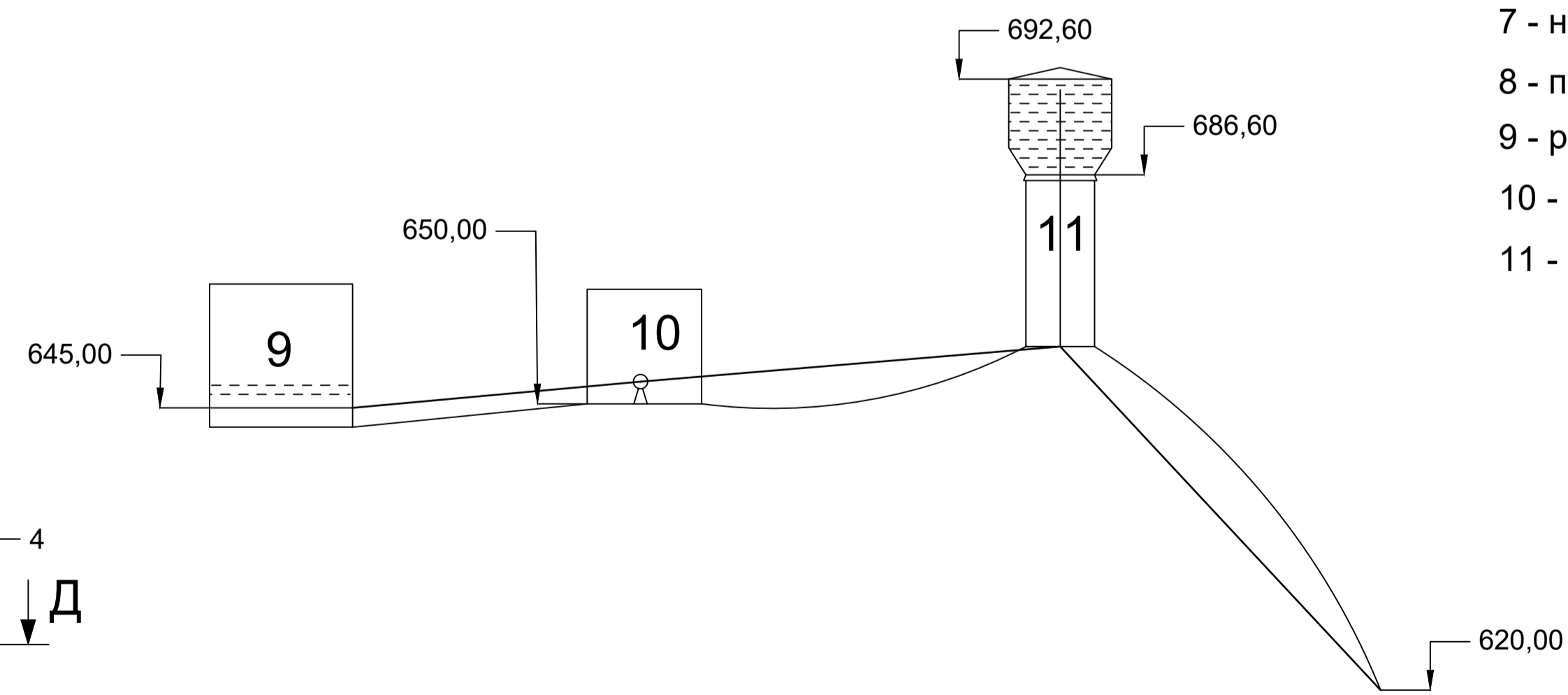
Масштаб 1/200

| | | | | | | | | | | |
|-----|--------|------|-------|-------|------|--|--|---|------|--------|
| | | | | | | КазНТУ. 5В080500.36-03.149.2019.ДП | | | | |
| | | | | | | Реконструкция водопроводной сети села Рулиха ВКО | | | | |
| Изм | Кол.уч | Лист | № док | Подп. | Дата | Технологическая часть | | Стадия | Лист | Листов |
| | | | | | | | | у | 4 | |
| | | | | | | Насосная станция второго подъема М 1:50 | | Институт АСиз кафедра ИСис ВРБ-15-1р | | |
| | | | | | | | | Формат А1 | | |

Водонапорная башня



Высотная схема



Условные обозначения

- 1 - стальной бак
- 2 - кирпичный ствол
- 3 - стальные лестницы и площадки
- 4 - фундамент
- 5 - напорно-разводящий стояк
- 6 - переливная труба
- 7 - напорный трубопровод
- 8 - переливная и сливная труба
- 9 - резервуар чистой воды
- 10 - насосная станция II подъема
- 11 - водонапорная башня

| | | | | | |
|--|---------------|------|--------|---|------|
| КазНТУ. 5В080500.36-03.149.2019.ДП | | | | | |
| Реконструкция водопроводной сети села Рулиха ВКО | | | | | |
| Изм. | Кол.уч. | Лист | № док. | Подп. | Дата |
| Вав.кафедрой | Алимова К.К. | | | | |
| Нормоконтр | Хойшиев А.Н. | | | | |
| Руководитель | Сидорова Н.В. | | | | |
| Консультант | Сидорова Н.В. | | | | |
| Дипломник | Сарибай А.А. | | | | |
| Технологическая часть | | | | Стадия | Лист |
| Водонапорная башня | | | | у | 5 |
| М 1:100 | | | | Институт АСиЭ кафедра ИСиС ВРБ-15-1р | |
| Формат А1 | | | | | |